

2013 - 2015

Løsdrift til drægtige søer
Ændring af fuldspaltegulve



Anmeldeordningen "fulde stalde"

- Indtil videre gælder ordningen også for smågrise
- Tidligere skulle der 162 smågrise 7,3 – 32 kg til pr DE i dag skal 200 smågrise til pr DE
- Det tyder på at den efter næste opdatering kun gælder slagtesvin
- Ejendomme som er miljøgodkendte efter 1. januar 2007 kan ikke anvende ordningen
- Der nogle miljømæssige begrænsninger der kan hindre muligheden for at bruge ordningen
- Kontakt miljørådgiver Lars Schmidt KHL



Mulighed for tilbygning i forbindelse med anmelderordningen

Skønnet behov for ekstra m² i forhold til eksisterende drægtighedsstalde

Indretnings princip	Ekstra m ² i pct.	m ² pr. søplads
Boks opstaldning	-	ca. 2,11
ESF	43 %	ca. 3,00
1 boks pr. sø	115 %	ca. 4,51
Fodring i langkrybbe	50 %	ca. 3,17
Gulvfodring	43 %	ca. 3,01
Forenklet opti-sti	50 %	ca. 3,17



Antal søer

Antal m²

De første 4 søer	2,8 pr. sø
De næste 6 søer	2,2 pr. sø
De næste 7 søer	2,0 pr. sø
18 – 39 søer	2,25 pr. sø
Flere end 39 søer	2,025 pr. sø
De første 10 gylte	1,9 pr. gylt
De næste 10 gylte	1,7 pr. gylt
Flere end 20 gylte	1,5 pr. gylt



Krav til stiindretning

- Arealkravet skal være frit til gængeligt
- 1,3 m² fast eller drænet gulv pr. so
- 0,95 m² fast eller drænet gulv pr. gylt

Det faste eller drænedede gulv skal være sammenhængende og med strøelse

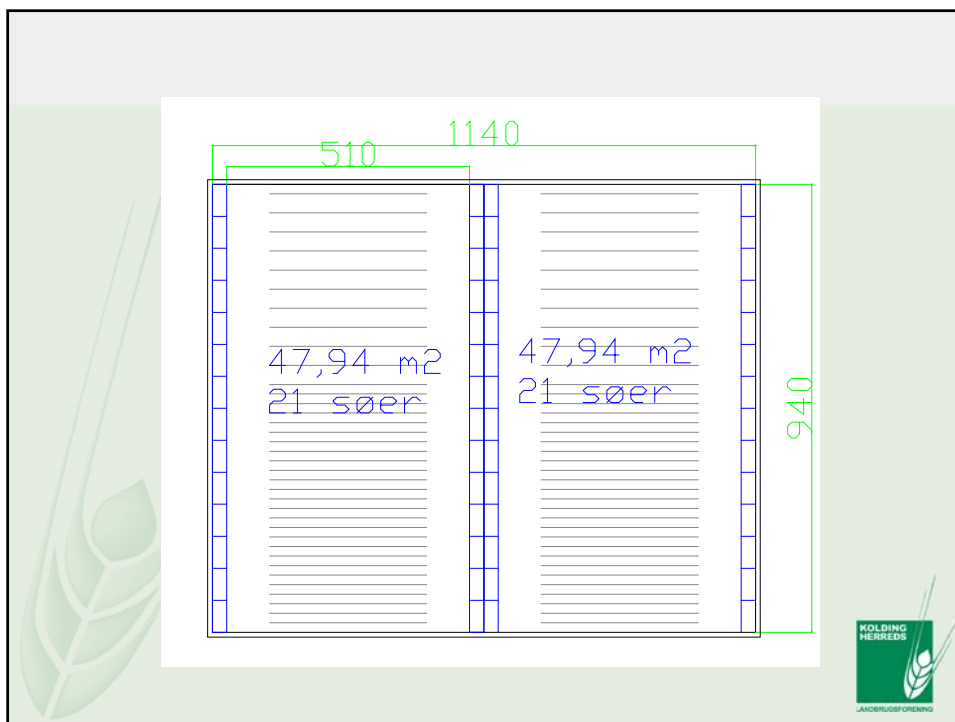
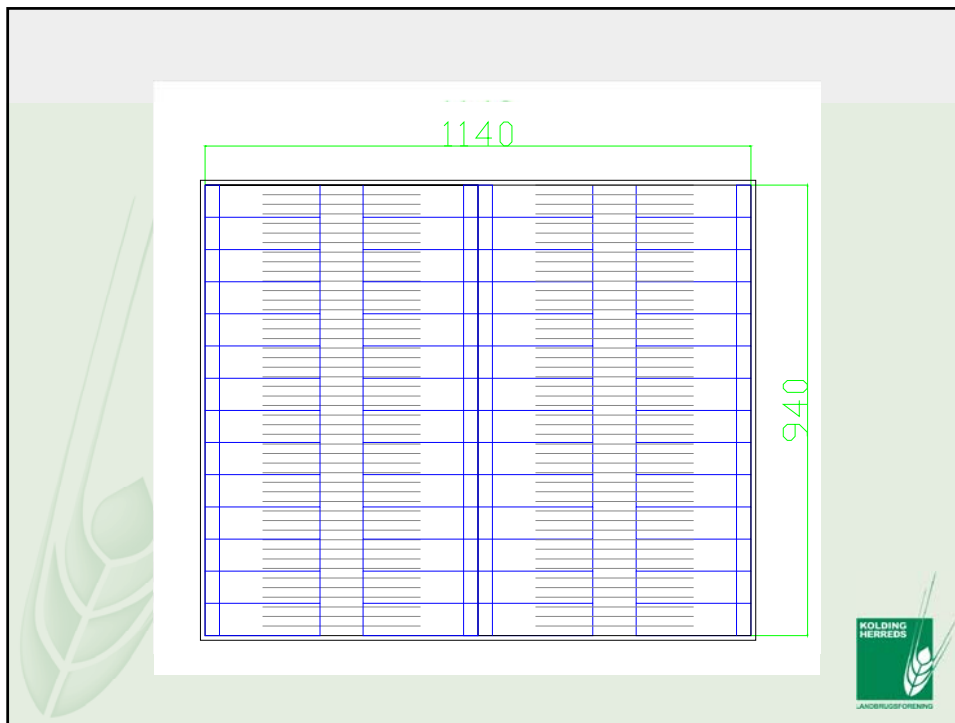
- Stien må ikke noget sted være smallere end 3 m
- 1. januar 2014 skal alle løsgående søer og gylte overbrusning el. lign.

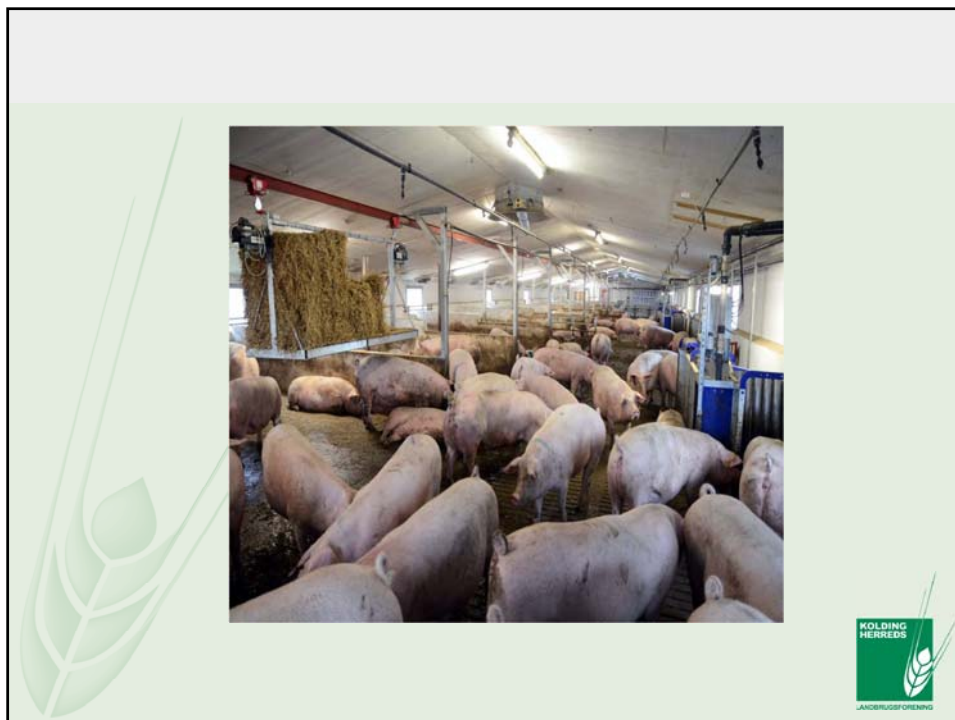
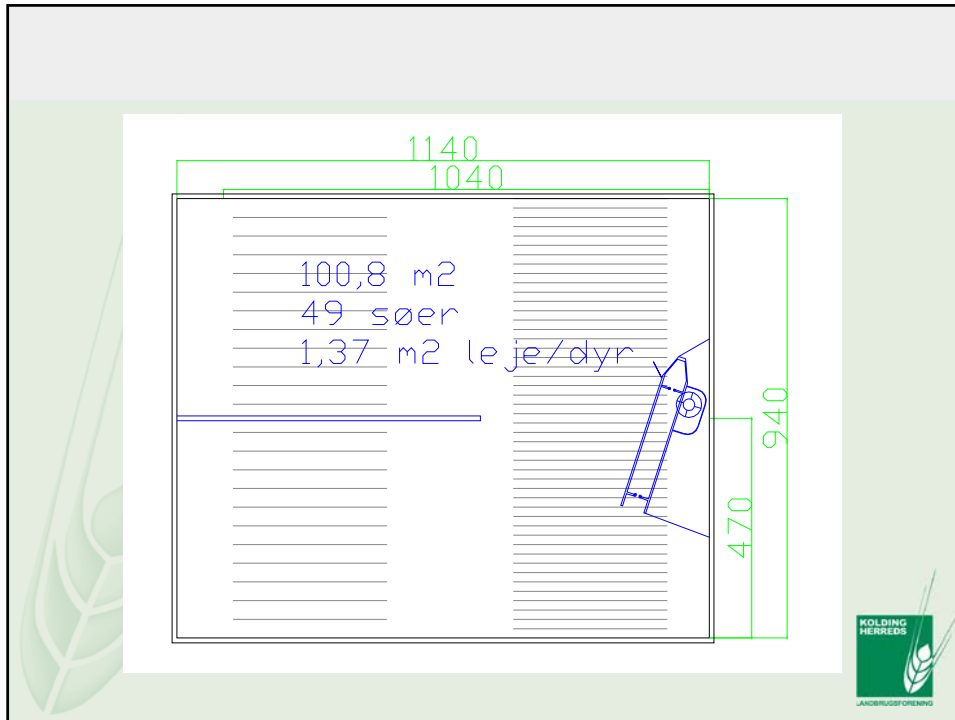


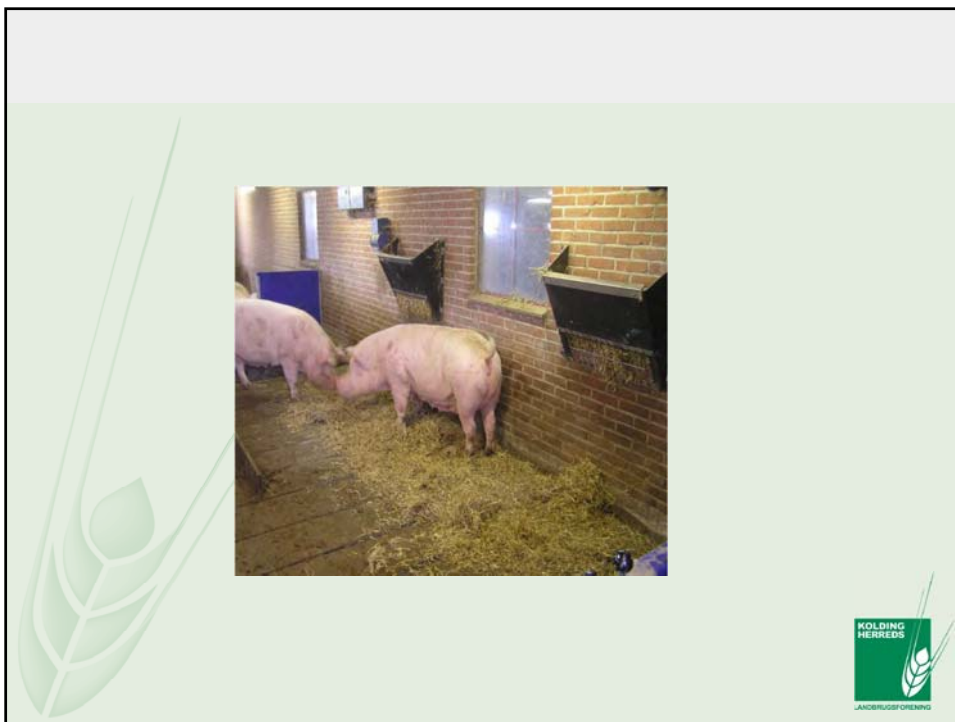
Staldtips

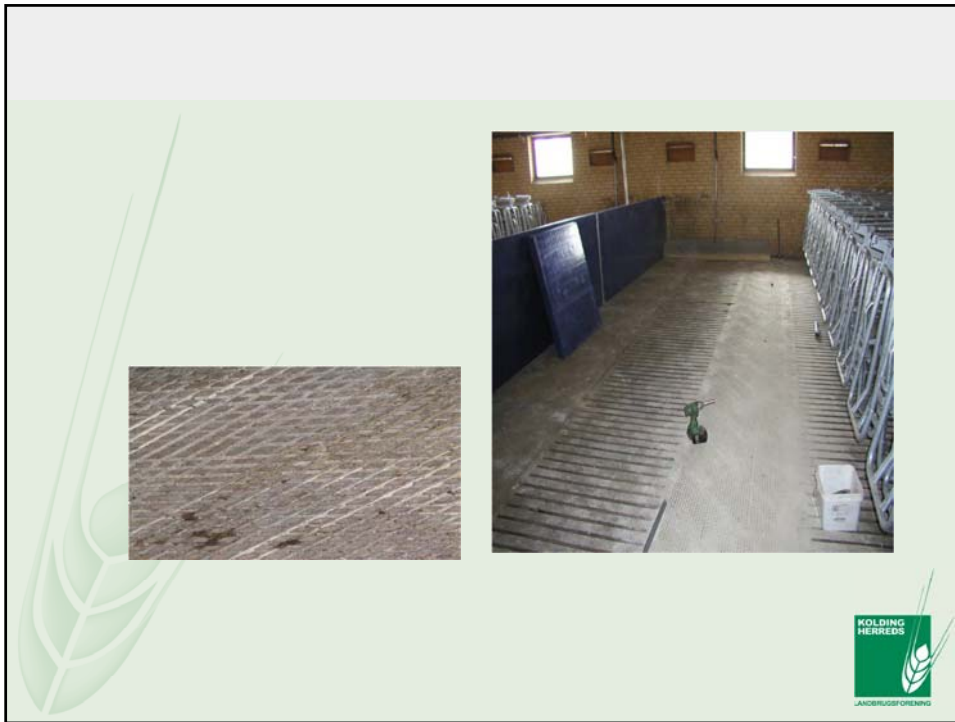
- Klar defineret lejeareal
- Placering af drænet gulv
- Håndtering af strøelse
- Halmbræt
- Skridsikre spaltegulve
- Overbrusning
- Klima i lejearealet (færre søer pr m²)











Sygestier

- Krav min. 2,5 % af alle drægtighedspladser ved nybyggeri
- Krav i alle stald fra 1. jan 2021
- 2/3 af stiarealet skal være blødt leje
 - Strøelse i tilstrækkelig mængde, så dyret ikke er i direkte kontakt med gulvet
 - En blød gummimatte (Eftergivende overfor tryk med enten hånd eller støvle) (VSP hjemmeside)
- Afkølingsfacilitet



Bokse i fremtiden

- Søerne skal kunne rejse, lægge og hvile sig uden besvær
- Anbefaling 60 – 70 cm i bredde og 210 cm i længde



Fuldspaltegulve

2013 og 2015



2013

Krav til fuldspaltegulve af beton

	Maksimal åbning	Minimum bjælkebredde
Frav. grise	14 mm	50 mm
Avls- og sl. svin	18 mm	80 mm
Gylte og søer	20 mm	80 mm

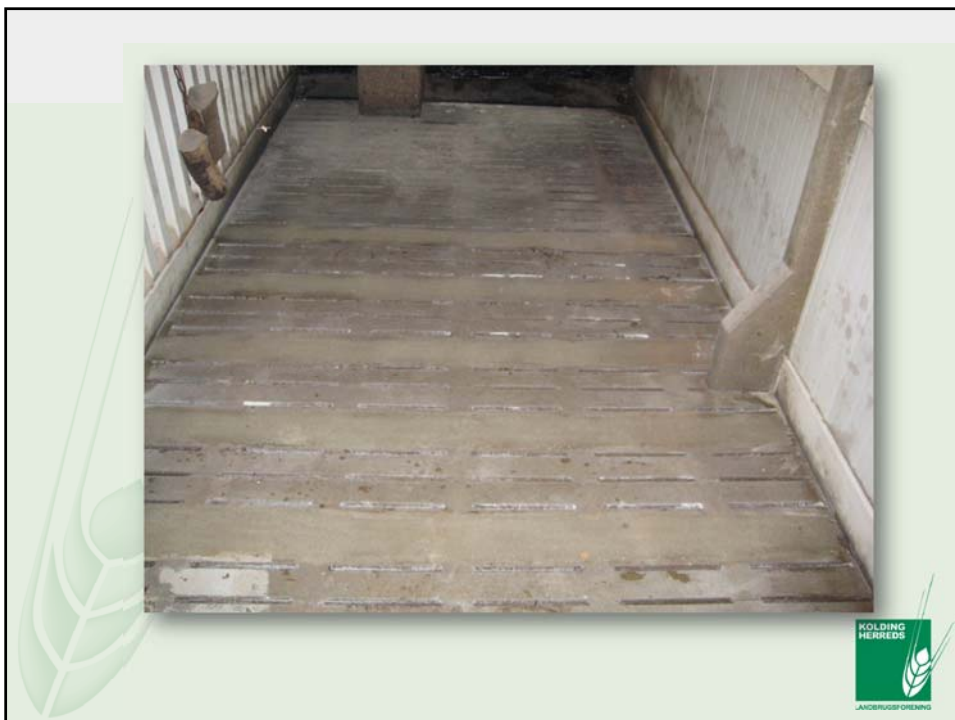
Gælder kun fuldspaltestalde

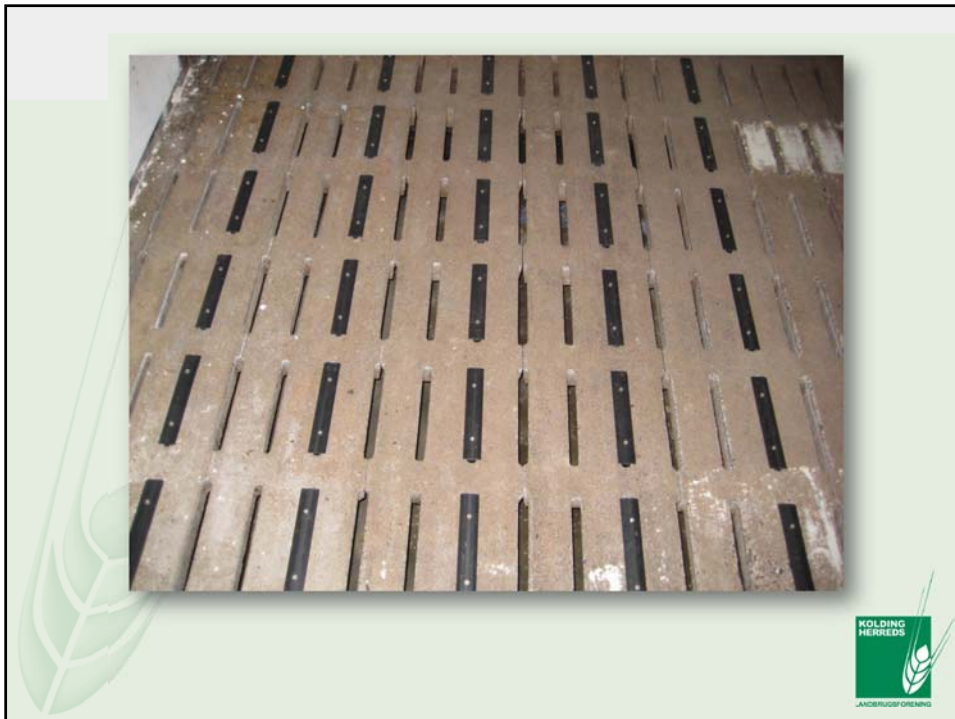


2015

- Slagtesvin/Frats:
 - 1/3 fast el. drænet gulv
- Smågrise:
 - ½ fast el. drænet gulv
- Drænet gulv maksimalt må have en spalteåbning på 10 %
- Alle grise fra 20 kg skal have overbrusning fra 1. juli 2015











Beregning af 10 % åbning

Tværbjælker og spaltegulvselementets "vederlag" i enderne medregnes til den faste del af gulvelementet.