

Fremtidige krav til indretning af stalde

Betonspalter

Gulve

Overbrusning

Søer

Stalde bygget efter 2003 skal allerede opfylde kravene



Betonspalter

□ 2013

□ Fuldspaltegulve af beton:

	Åbning	Bjælkebredde
Pattegrise	11 mm	50 mm
Frav. grise	14 mm	50 mm
Avls- og sl. svin	18 mm	80 mm
Gylte og søer	20 mm	80 mm



Gulve

2015

Slagtesvin:

1/3 af gulvet skal være drænet el. fast

Smågrise:

1/2 af gulvet skal være drænet el. fast

Drænet må max. have 10 % åbning

Husk at overholde åbningsbredden



Overbrusning

2015

- Smågrise over 20 kg
- Avls- og slagtesvin

2014

- Søer og gylte i løsdrift



KOLDING
HERREDS



LANDBRUGSFORENING

Søer

Bokse:

- 90 cm fast gulv fra krybbekant til spalte i bokse
- 4 uger efter løbning
- 1 uge før faring

Skal kunne rejse og hvile sig uden besvær



Søer i løsdrift

Arealkrav

0 – 17 søer	2,80 m ²	4 første søer
	2,20 m ²	6 næste søer
	2,00 m ²	7 næste søer
18 – 39 søer	2,25 m ²	
40 - > søer	2,025 m ²	

1,3 m² fast eller drænet gulv i sammenhæng



Gylte i løsdrift

- Arealkrav

0 – 20 gylte 1,90 m² 10 første gylte

 1,70 m² 10 næste gylte

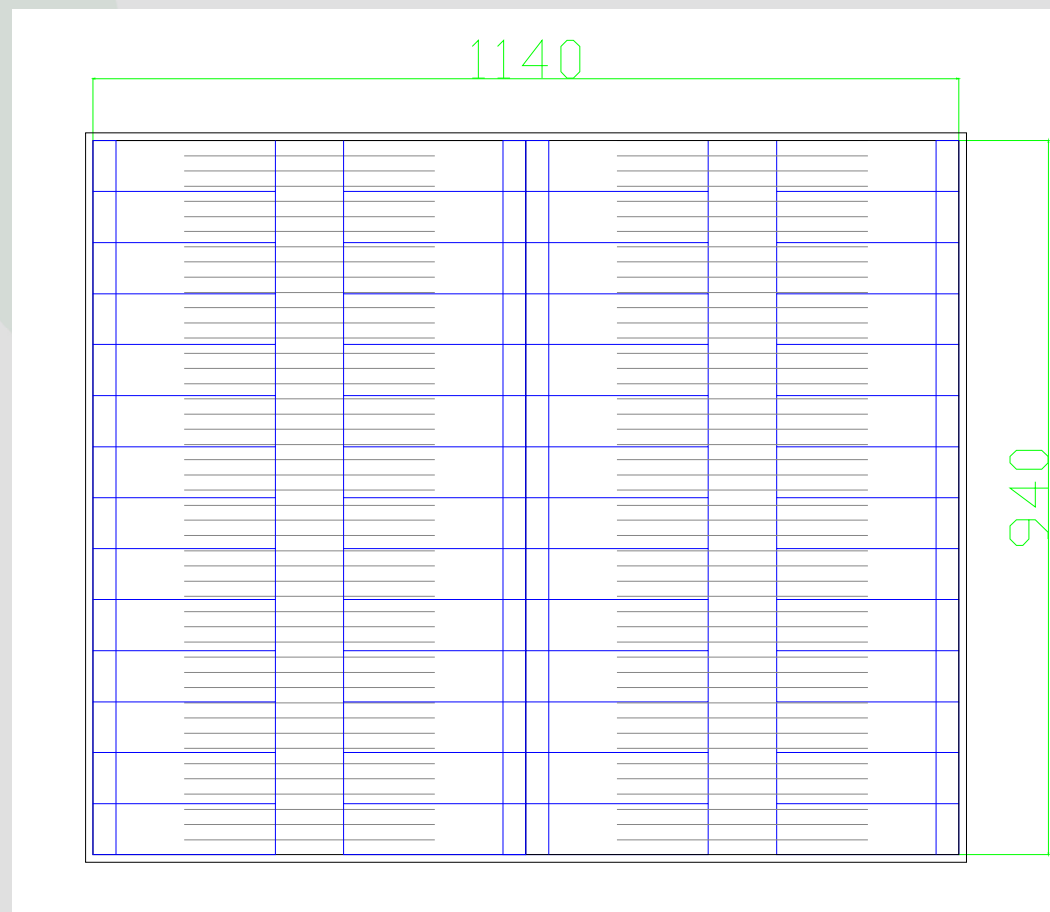
21 - > gylte 1,50 m²

0,95 m² fast eller drænet gulv i
sammenhæng

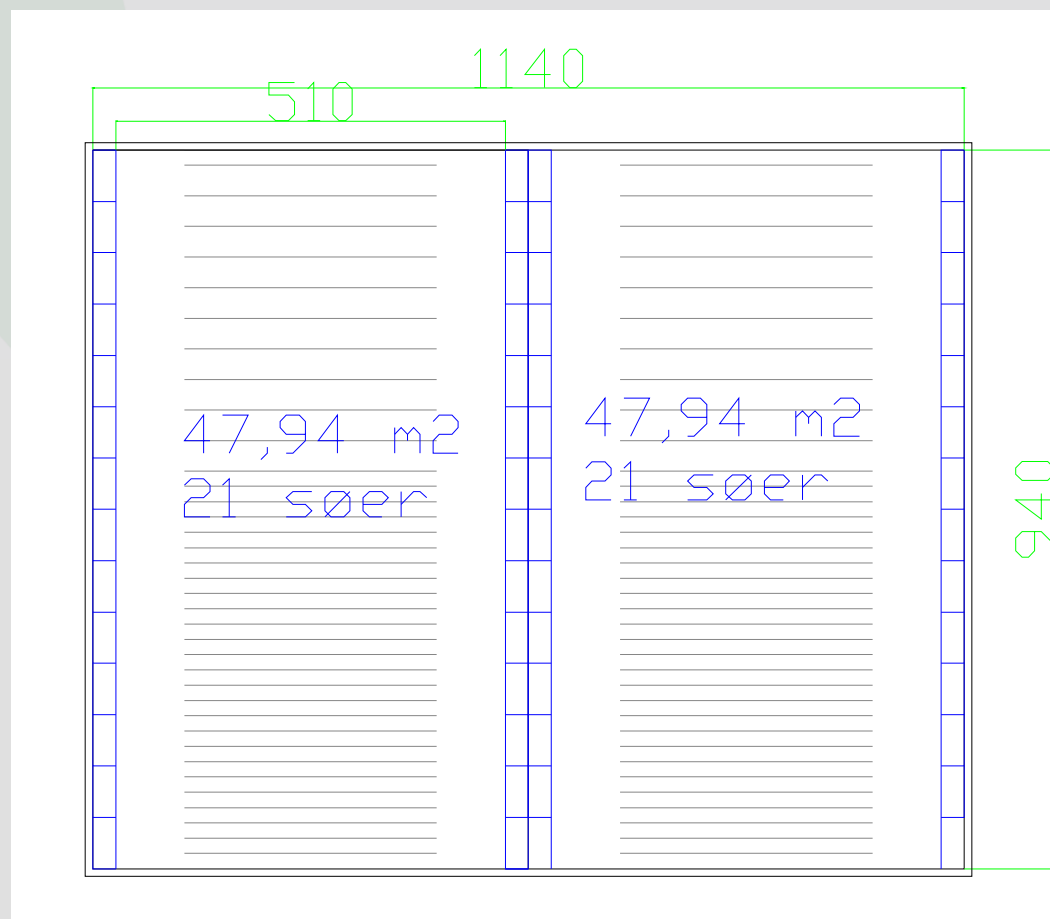
Min. bredde 3 m



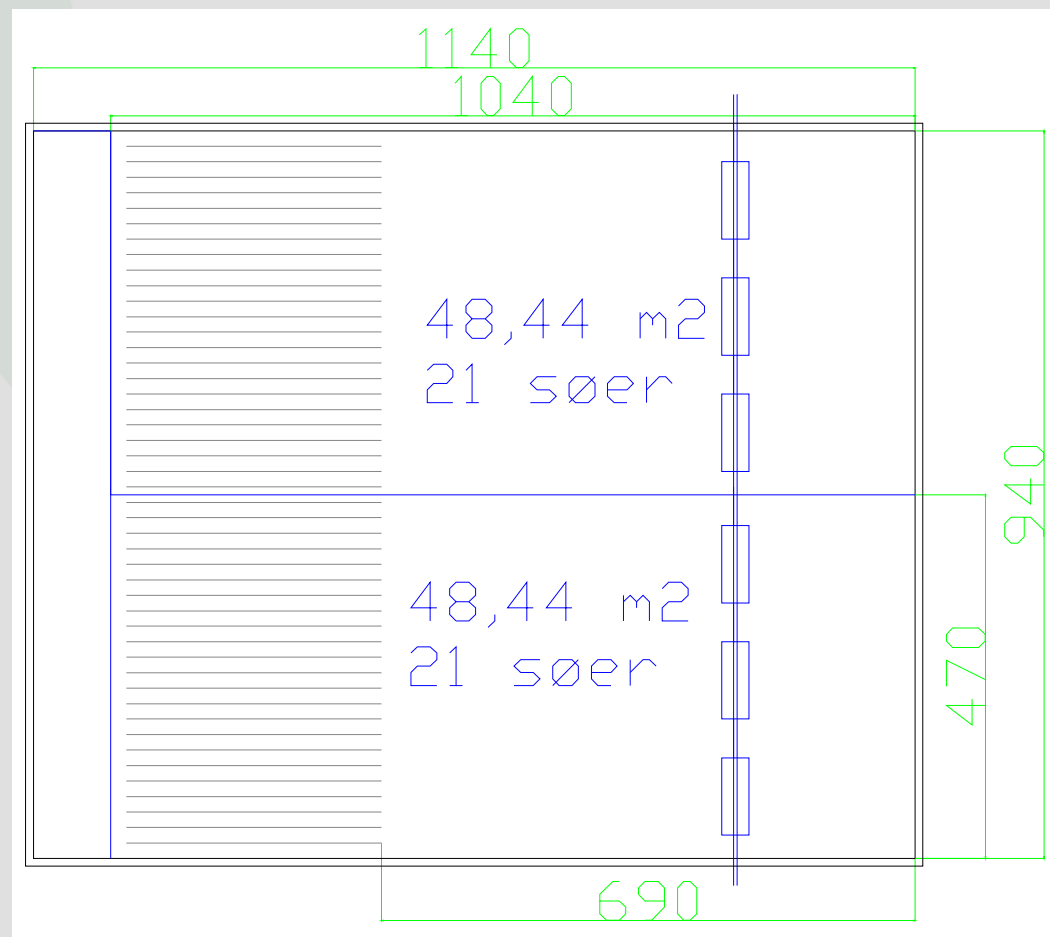
Drægtighedsstald 56 pladser



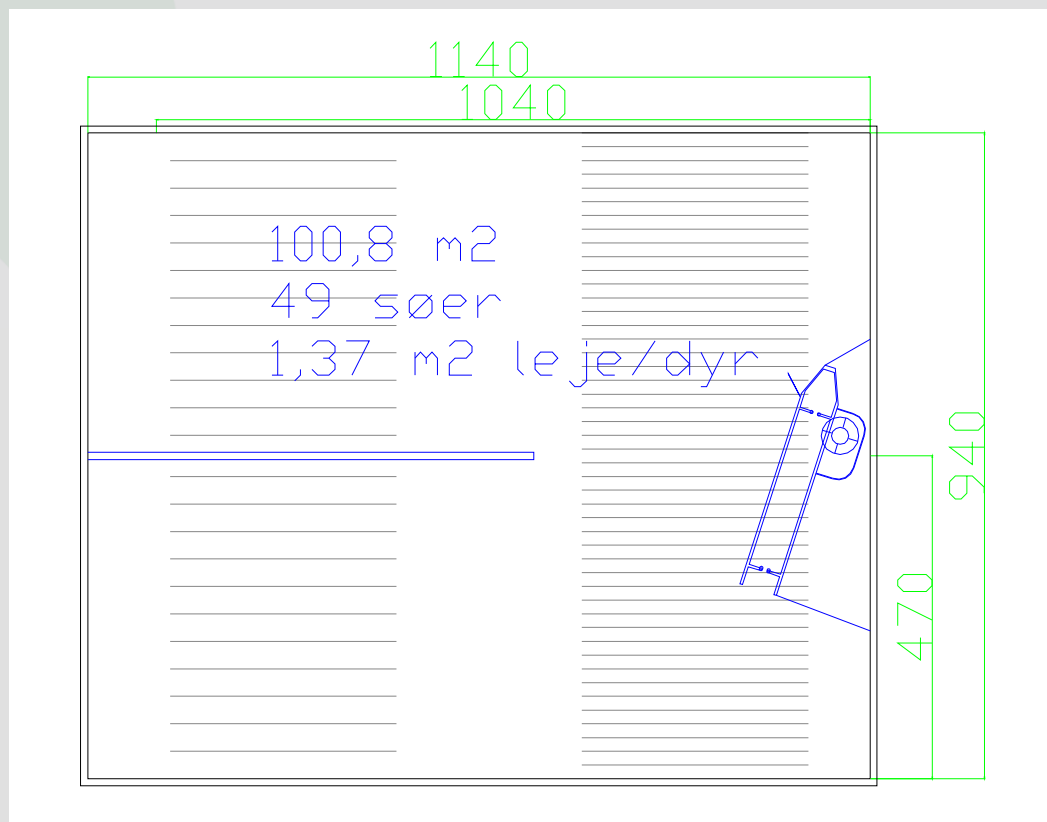
Fodring i langkrybbe 42 pladser



Gulvfodring 42 pladser



ESF 49 pladser



Opsummering

- Få tænkt alle løsningsmuligheder igennem, så der kan findes en fornuftigt løsning på at opfylde de fremtidige lovkrav.

